

**Betriebsanleitung
ELYSATOR® trio .1**

**Installation
Funktion
Betrieb
Service**



Inhaltsverzeichnis

1. Sicherheitshinweise	4
2. Funktion	5
3. Lieferumfang	5
4. Technische Daten	
4.1. Gerätebeschreibung	5
4.2. Abmessungen	6
4.3. Leistungsdaten	6
4.4. Druckverlust	7
5. Einbau	
5.1. Einbauort bestimmen	7
5.2. Anschluss	8
6. Inbetriebnahme	
6.1. Auffüllen / Entlüften	8
7. Betrieb	
7.1. Systemwasser	9
7.2. Anodenzustand überprüfen	9
8. Wartung	
8.1. Interpretation der Anzeige und Massnahmen	9
8.2. Abschlämmen	10
8.3. Anode und Feststoff-Filter kontrollieren bzw. wechseln	11
9. Ersatzteilliste	12
10. Zubehör	13

1. Sicherheitshinweise



Kein Trinkwasser

max.
90°C

Maximal 90 °C

max.
6 bar

Maximal 6 bar Druck

2. Funktion

ELYSATOR®-Geräte schützen Ihr Heizsystem nachhaltig vor Schäden durch Korrosion. Folgende Funktionen sind in einem Gerät kombiniert:

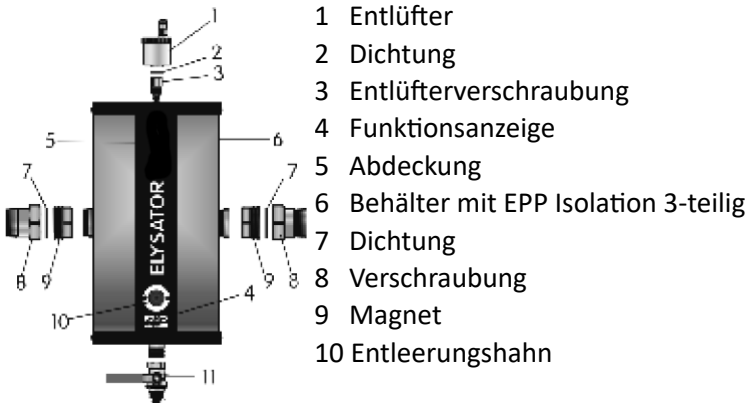
- Schwebestoff-Filter
- pH-Regulierung mittels Schutzanode
- Mikrogasblasenabscheider
- Magnetflussfilter

3. Lieferumfang

- Gerät
- Entlüfter
- 2 × Anschluss
- Betriebsanleitung

4. Technische Daten

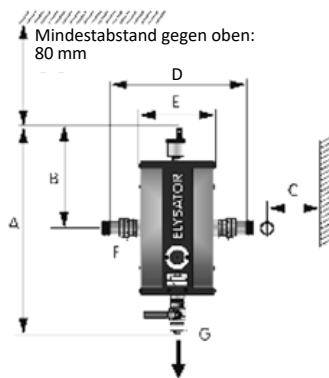
4.1. Gerätebeschreibung



4.2. Abmessungen

Kesselmaterial: INOX 1.4301 / AISI 304 / SS 2333

Isolierung: EPP

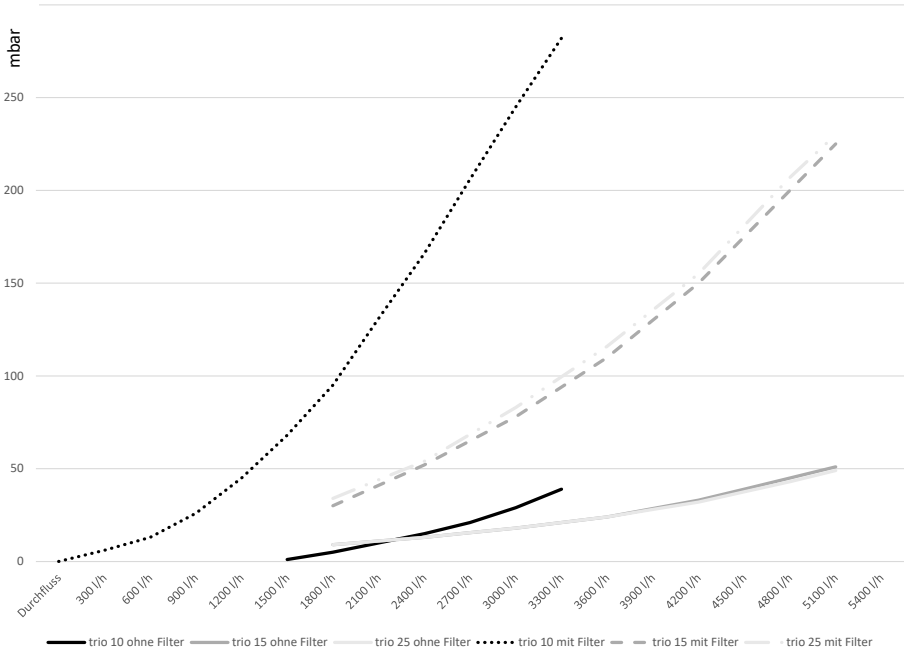


	Dimension ELYSATOR®	trio 10.1	trio 15.1	trio 25.1
A	Höhe über alles	432 mm	580 mm	750 mm
	Höhe (Gehäuse)	276 mm	431 mm	610 mm
B	Oberkante Mitte Anschluss	210 mm	290 mm	290 mm
C	Wand Mitte Anschluss	72 mm	120 mm	120 mm
D	Breite inkl. Verschraubung	260 mm	360 mm	360 mm
E	Breite	145 mm	240 mm	240 mm
	Tiefe (ohne Magnet)	145 mm	240 mm	240 mm
	Tiefe (inkl. Magnet)	171 mm	256 mm	256 mm
F	Anschluss Eingang/Ausgang	1 "	1.5 "	1.5 "
G	Anschluss Entleerung	¾ "	¾ "	¾ "
	Gewicht	5 kg	9.5 kg	13.1 kg

4.3. Leistungsdaten

ELYSATOR®	trio 10.1	trio 15.1	trio 25.1
Anlagevolumen	< 500 l	< 1'500 l	< 5'000 l
Max Durchfluss	3 m ³ /h	5 m ³ /h	7 m ³ /h
Pmax	6 bar		
Tmax	90 °C		

4.4 Druckverlust



5. Einbau

5.1. Einbauort bestimmen

Folgende Punkte müssen bei der Wahl der Einbaulage eines ELYSATORs® beachtet werden:

- Das gesamte Systemwasser sollte regelmässig durch den ELYSATOR® fließen.
- Damit der Sauerstoff effizient abgeschieden werden kann, soll die Einbauposition in der Nähe der Diffusionsstelle (FBH) gewählt werden.
- Zur Erleichterung der Wartung empfiehlt es sich jeweils am Ein- und Ausgang des Gerätes ein Kugelabsperrentil zu installieren.

WICHTIG!

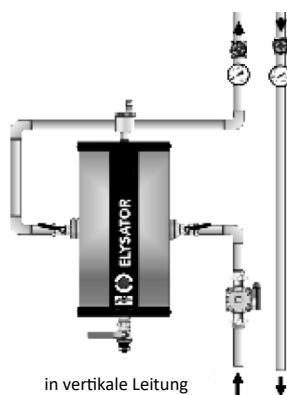
Es ist Aufgabe eines Heizungsfachmanns die korrekte Einbaulage eines ELYSATORs zu bestimmen. Wir unterstützen ihn gerne dabei.

5.2. Anschluss

Die Geräte der „trio“-Reihe sind für den Einbau in den Hauptkreislauf vorgesehen. Die beste Entgasungswirkung wird im Vorlauf erzielt. Beim Einbau in den Rücklauf steht die Magnetitabscheidung im Vordergrund.

WICHTIG!

Beim Betrieb mit dem Filter ist die Durchflussrichtung zu beachten! Die Öffnung des Schaumstofffilters muss beim Eingang sein. Der Schaumstofffilter ist nur beim Ausgang sichtbar.



Falls die Durchflussrichtung nicht passt, kann der Behälter in der Isolation um 180° gedreht werden. Details zum Öffnen der Isolation finden Sie im Kapitel „Wartung“.

Es sind für alle Typen Sets für den Einbau im Nebenanschluss erhältlich.

6. Inbetriebnahme

6.1. Auffüllen / Entlüften

Der ELYSATOR® kann über den Entleerungshahn mit demineralisiertem Wasser gefüllt werden. Dafür muss der Entlüfter am Gerät abgeschraubt werden. Die beiden Absperrventile* müssen dabei geschlossen sein. Während des Füllvorgangs muss das Luftventil am Entlüfter-Anschluss gedrückt werden. Wenn an der Oberseite des ELYSATORs Wasser austritt, kann der Entlüfter

wieder angeschraubt werden und die Absperrventile* geöffnet werden. Das Auffüllen kann jedoch auch mit der gesamten Anlage zusammen durch auss-tossen der Luft erfolgen.

* Bauseits

7. Betrieb

7.1. Systemwasser

Die Wasserqualität des Heizwassers soll die allgemeinen Richtlinien erfüllen (VDI 2035 Bl. 1 & 2, SWKI BT 102-01, ÖNORM 5195-1), ausser der Anlagenhersteller verlangt andere Werte. Der ELYSATOR® darf nicht mit Wasser, welches mit chemischen Substanzen angereichert wurde, betrieben werden.

7.2. Anodenzustand überprüfen

Während des Betriebs ist monatlich der Zustand der Anode zu prüfen. Der Zustand der Anode kann auf dem Anzeigerät abgelesen werden.



Wenn die Anzeige im grünen Bereich liegt, arbeitet die Anode normal.

8. Wartung

8.1. Interpretation der Anzeige und Massnahmen

8.1.1. Zeigerausschlag im grünen Bereich

Normaler Betrieb, je tiefer der Anzeigewert, desto weniger muss die Anode arbeiten.

8.1.2. Zeigerausschlag während mehr als einer Heizperiode auf Maximum

Die Anode arbeitet stark. Eventuell ist der ELYSATOR® knapp dimensioniert oder die Wasserqualität ist schlecht. Es wird eine Wasseranalyse empfohlen.

8.1.3. Zeigerausschlag nahe am roten Bereich

Eventuell ist die Anode mit einer Sperrschicht überzogen und kann daher nur noch vermindert arbeiten. Den ELYSATOR® abschlämmen und mit Leitungswasser füllen. Wenn nach einem Tag (bei geschlossenen Absperrventilen) die Anzeige einen höheren Wert als vorher anzeigt, ist alles in Ordnung. Dann kann der ELYSATOR® wieder mit demineralisiertem Wasser gefüllt und in Betrieb genommen werden. Ansonsten muss der ELYSATOR® geöffnet und kontrolliert werden.

8.1.4. Zeiger steht im roten Bereich

Die Anode ist verbraucht oder mit einer Sperrschicht belegt. Das Gerät muss geöffnet und kontrolliert werden. Eventuell muss die Anode gereinigt oder ersetzt werden.

8.1.5. Zeiger zeigt über eine lange Zeit den selben Wert

Zuerst die Anzeige kontrollieren. Dafür muss der Kontaktschuh von der Steckzunge abgezogen werden (siehe Kapitel „Anode kontrollieren bzw. wechseln“). Falls die Anzeige sich jetzt zum linken Anschlag bewegt, funktioniert diese einwandfrei. Dies bedeutet auch, dass der ELYSATOR® richtig funktioniert und nichts weiteres unternommen werden muss.

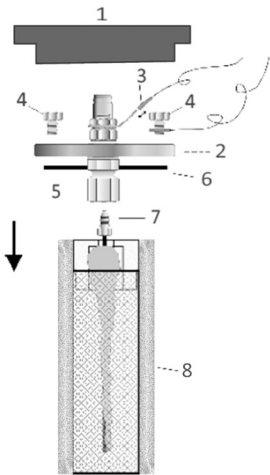
8.2. Abschlämmen

Der ELYSATOR® sollte regelmässig abgeschlämmt werden. Wie oft das notwendig ist, hängt von der Schlamm-Menge ab. Wir empfehlen eine jährliche Abschlämmung.

1. Absperrventil am Zufluss schliessen
2. Absperrventil am Abfluss schliessen
3. Entlüfter abschrauben
4. Deckel am Entleerungshahn entfernen

5. Eventuell einen Schlauch anschliessen und diesen in einen Eimer/Abfluss führen
6. Magnet entfernen
7. Entleerungshahn öffnen (falls dieser verstopft ist, mit einem Schraubenzieher frei machen)
8. Vakuum durch Druck auf das Luftventil beim Entlüfter-Anschluss lösen
9. ELYSATOR® mit dem Frischwassernetz verbinden
10. Mit Frischwasser füllen (Luftventil beim Entlüfter-Anschluss drücken)
11. ELYSATOR® wie oben beschrieben entleeren
12. Vorgang wiederholen, bis das Wasser beim Entleeren sauber ist
13. ELYSATOR® wie oben beschrieben mit demineralisiertem Wasser durch den Entleerungshahn füllen
14. Entleerungshahn schliessen und Deckel aufschrauben
15. Entlüfter aufschrauben
16. Zu- und Abfluss öffnen

8.3. Anoden und Feststoff-Filter kontrollieren bzw. wechseln



1. ELYSATOR® entleeren (siehe Kapitel 'Abschlämen')
2. Obere EPP Isolation entfernen (1)
3. Kontaktschuh (3) von der Steckzunge abziehen
4. Schraube (4) entfernen
5. Evtl. vordere und hintere EPP Isolation entfernen
6. Restliche Schrauben entfernen
7. Flansch (2) mit Anoden und Halterung entfernen
8. Wenn vorhanden, Filter aus dem Behälter entfernen
9. Behälter innen reinigen
10. Klebeetikett vom neuen Filter ablösen. Neuen Filter (8) (wenn gewünscht) von oben so in den Behälter einsetzen, dass er an der Innenwand des Behälters anliegt. Dabei muss die Öffnung des Filters so positioniert werden,

dass sie mittig über das Rohr auf der Seite des Wasserzuflusses zu liegen kommt

11. Isolierschraube(n) (5) am Flansch (2) mit Gabelschlüssel SW 17 fixieren
12. Anoden-Konus-Schraube(n) (7) mit Gabelschlüssel SW 10 lösen und abschrauben
13. Neue Anode(n) anschrauben
14. Neue Flansch-Dichtung (6) auf den Behälterrand legen und an den Schraubenlöchern ausrichten
15. Flansch (2) mit Anoden und Halterung einsetzen
16. Erste Schraube (4) mit Kabelverbindung einsetzen
17. Restliche Schrauben (4) einsetzen
18. Alle Schrauben gleichmässig festziehen
19. Isolierschraube kontrollieren und eventuell nachziehen
20. Kontaktschuh (3) wieder auf Steckzunge aufstecken
21. EPP Isolation (2) wieder anbringen
22. ELYSATOR® (wie im Kapitel 'Abschlämmen' beschrieben) mit Wasser befüllen

Der Filter sollte jährlich ersetzt werden. Der ELYSATOR® kann auch ohne Feststoff-Filter betrieben werden.

9. Ersatzteilliste

Bezeichnung	trio 10.1	trio 15.1	trio 25.1
Anoden-Garnitur	100923	100925	100909
Filter (inkl. Dichtung)	102182	102188	102189
Flanschdichtung	102183	100237	100237
Anzeige	100 276		
Entlüfter	100 711		
Magnet	100 618		

10. Zubehör

Bezeichnung	trio 10.1	trio 15.1	trio 25.1
Nebenanschluss-Set	101 000		101001

