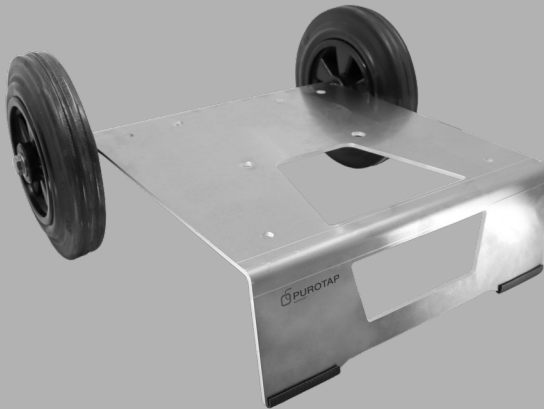


# Betriebsanleitung PUROTAP® trolley

## Funktion Betrieb Wartung





# Inhaltsverzeichnis

1. Sicherheitshinweise	4
2. Funktion	4
3. Lieferumfang	4
4. Technische Daten	
4.1. Gerätebeschreibung	5
4.2. Abmessungen	5
5. Montage	
5.1. Räder	6
5.2. Tank „PUROTAP® leader“	6
5.3. U-Klemmprofil	7
6. Betrieb	8
7. Ersatzteilliste	8

# 1. Sicherheitshinweise

**max.  
50 kg**

max. 50 kg belastbar

## 2. Funktion

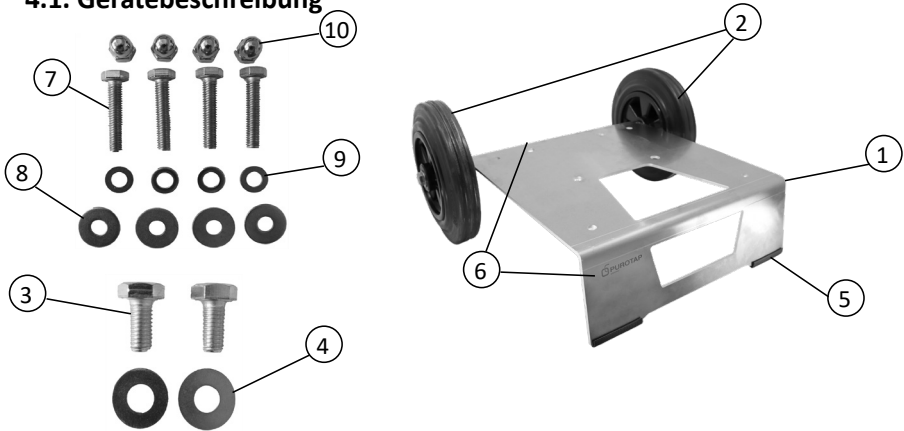
Der PUROTAP® trolley kann als fahrbarer Untersatz am PUROTAP® leader montiert werden. So kann man einfach Distanzen und auch Stufen überwinden, ohne dabei unnötig viel Gewicht heben zu müssen.

## 3. Lieferumfang

- PUROTAP® trolley aus Aluminium-Blech
- 2 × Vollgummi-Kunststoffräder Ø 200 mm
- 2 × 6-kt. Schrauben M10 × 20
- 2 × Unterlagsscheiben M10
- 1 × U-Klemmprofil (l = 120 mm)
- 2 × Kleber PUROTAP® (klein und gross)
- 4 × 6-kt. Schrauben M6×30
- 4 × Unterlagsscheiben M6 gross
- 4 × Unterlagsscheiben M6 klein
- 4 × Hutmuttern M6
- Betriebsanleitung

## 4. Technische Daten

### 4.1. Gerätebeschreibung



- 1 PUROTAP® trolley aus Aluminium-Blech
- 2 Kunststoffräder
- 3 6-kt. Schrauben M10 × 20
- 4 Unterlagsscheiben M10
- 5 U-Klemmprofil (l = 120 mm)
- 6 Kleber PUROTAP®
- 7 6-kt. Schrauben M6×30
- 8 Unterlagsscheiben M6 gross
- 9 Unterlagsscheiben M6 klein
- 10 Hutmuttern M6

### 4.2. Abmessungen

Dimension	PUROTAP® trolley
Masse	490 × 440 × 200 mm
Max. Belastung	50 kg

## 5. Montage

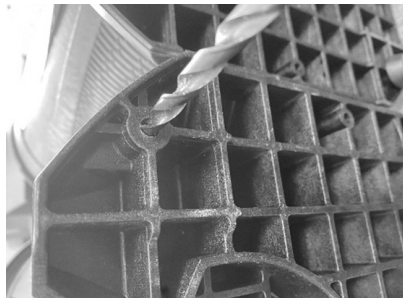
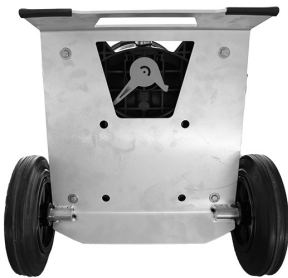
### 5.1. Räder

Befestigen Sie die Räder (2) mit Hilfe der beiden Schrauben M10x20 (3) und den Unterlagscheiben (4).

ACHTUNG! max. Anzugsdrehmoment 37 Nm. Bei Bedarf kann auch Schraubensicherung (z.B. Loctite 243) verwendet werden.

### 5.2. Tank „PUROTAP® leader“

Entfernen Sie die 4 Gummifüße am PUROTAP® leader (die Schrauben und Gummifüße werden nicht mehr benötigt).



Bohren Sie die 4 Löcher auf  $\varnothing 7$  mm auf.

Stecken Sie nun die 4 6-kt Schrauben (7) mit den grossen Unterlagscheiben (8) von unten durch den PUROTAP® trolley und den PUROTAP® leader.

ACHTUNG! Die Entleerung des PUROTAP® leader muss in der Aussparung des PUROTAP® trolley sein, da diese sonst nicht mehr bedient werden kann!



Die 4 kleinen Unterlagsscheiben (9) auf die Schrauben legen, die 4 M6 Hutmuttern (10) auf den Schraubenenden befestigen und diese festziehen.  
**ACHTUNG!** max. Anzugsdrehmoment 8 Nm

### 5.3. U-Klemmprofil

Schneiden Sie das U-Klemmprofil (5) in zwei gleichlange Stücke (ca. 60 mm). Drücken Sie die zwei Teile über das Aluminium Blech, so dass dieses nicht direkt den Boden berührt.



## 6. Betrieb

Der PUROTAP® leader kann nun mit Hilfe der Haltegriffe am Kopf gezogen werden.

HINWEIS! Zum einfacheren ziehen, kann der Kopf des PUROTAP® leader auch um 90° gedreht werden.

ACHTUNG! Der PUROTAP® trolley darf nicht mit mehr als 50 kg belastet werden.

## 7. Ersatzteile

Artikel-Nr.	Bezeichnung
101 314	Vollgummi-Kunststoffrad